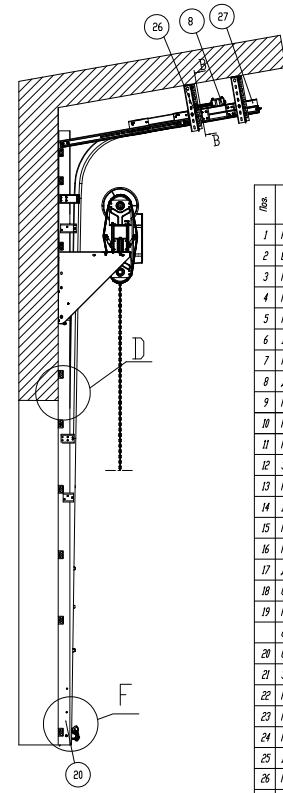
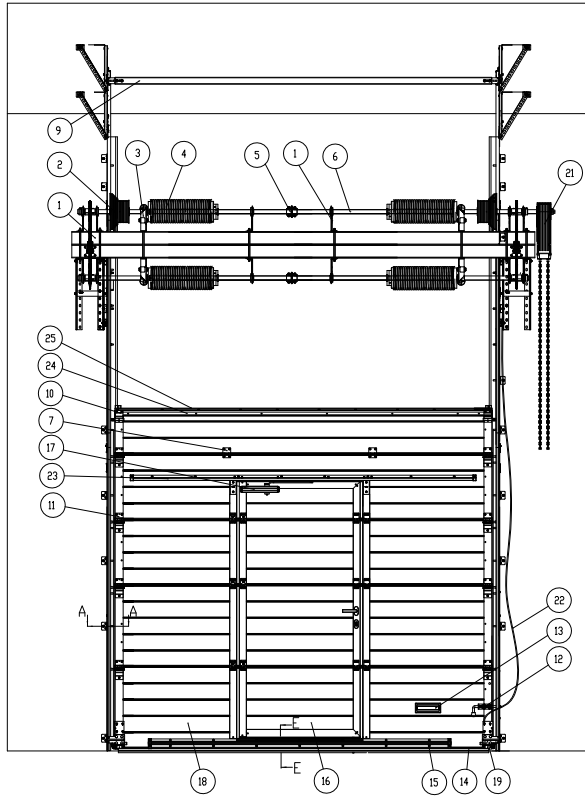


Промышленные ворота

Высокий монтаж с нижним расположением валов

Двухвальная система балансировки

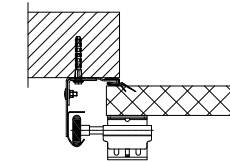
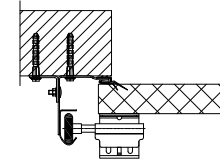
Описание конструкции ворот с калиткой



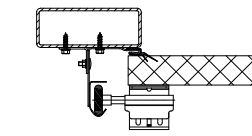
№	Наименование	Обозначение (детали)
1	Кронштейн промежуточный	IB-152-5/4
2	Барaban для троса	CD164H-5/4
3	Муфта храповая	SBP-TSS5
4	Пружина в сборе	TSAB5-51x1750
5	Муфта соединительная	AC-5/4
6	Вал	TSS4004
7	Петля промежуточная	IN13
8	Датчик	SB-485
9	Переключатель	PRG7H
10	Кронштейн верхний	RB1125
11	Кронштейн боковой	RB1123
12	Засов пружинный	SB1000
13	Ручка	HC1007
14	Вставка уплотнительная	RSB10
15	Профиль усиливающий	PRG-12
16	Калитка	
17	Доводчик	DR207
18	Секция	
19	Кронштейн нижний роликовый с системой от обрыва троса	RB1446
20	Стойка с вертикальной направляющей	
21	Электропривод	Duomatic xs. plus
22	Канат	105610
23	Профиль усиливающий	PRG-17
24	Профиль концевой	PRG-14
25	Вставка уплотнительная	RST01
26	Подвес телескопический	
27	Направляющая горизонтальная	PRG3

A(5:1)
Варианты монтажа вертикальных направляющих:

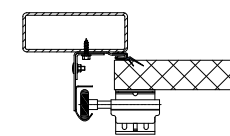
а) монтаж к стене, кронштейн В0300 снаружи стойки б) монтаж к стене, кронштейн В0300 внутри стойки



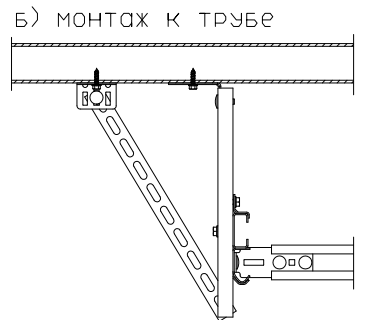
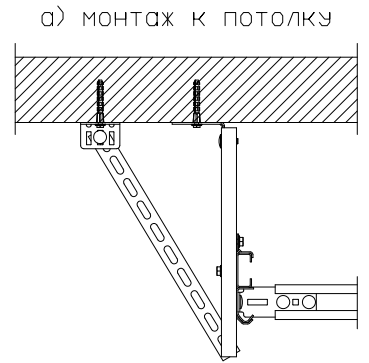
в) монтаж к трубе, кронштейн В0300 снаружи стойки



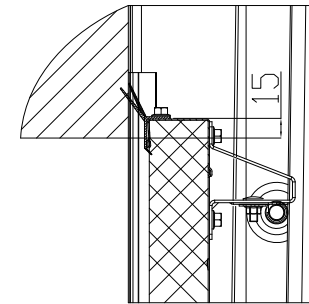
г) монтаж к трубе, кронштейн В0300 внутри стойки



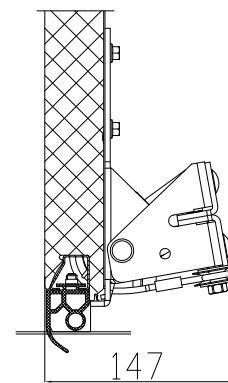
B-B(5:1)
Варианты монтажа подвесов горизонтальных направляющих:



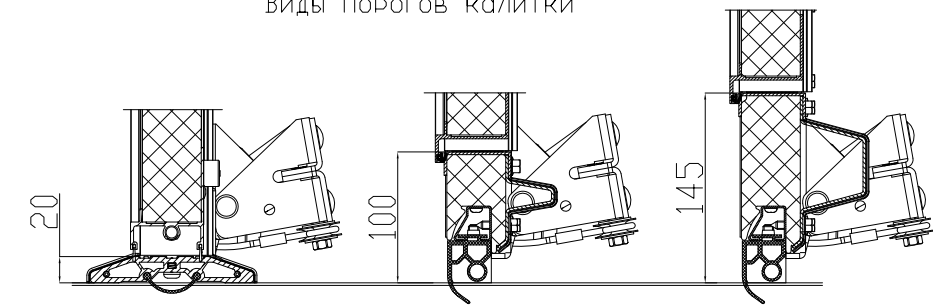
D(10:1)
место прилегания полотна к перемычке



F(10:1)

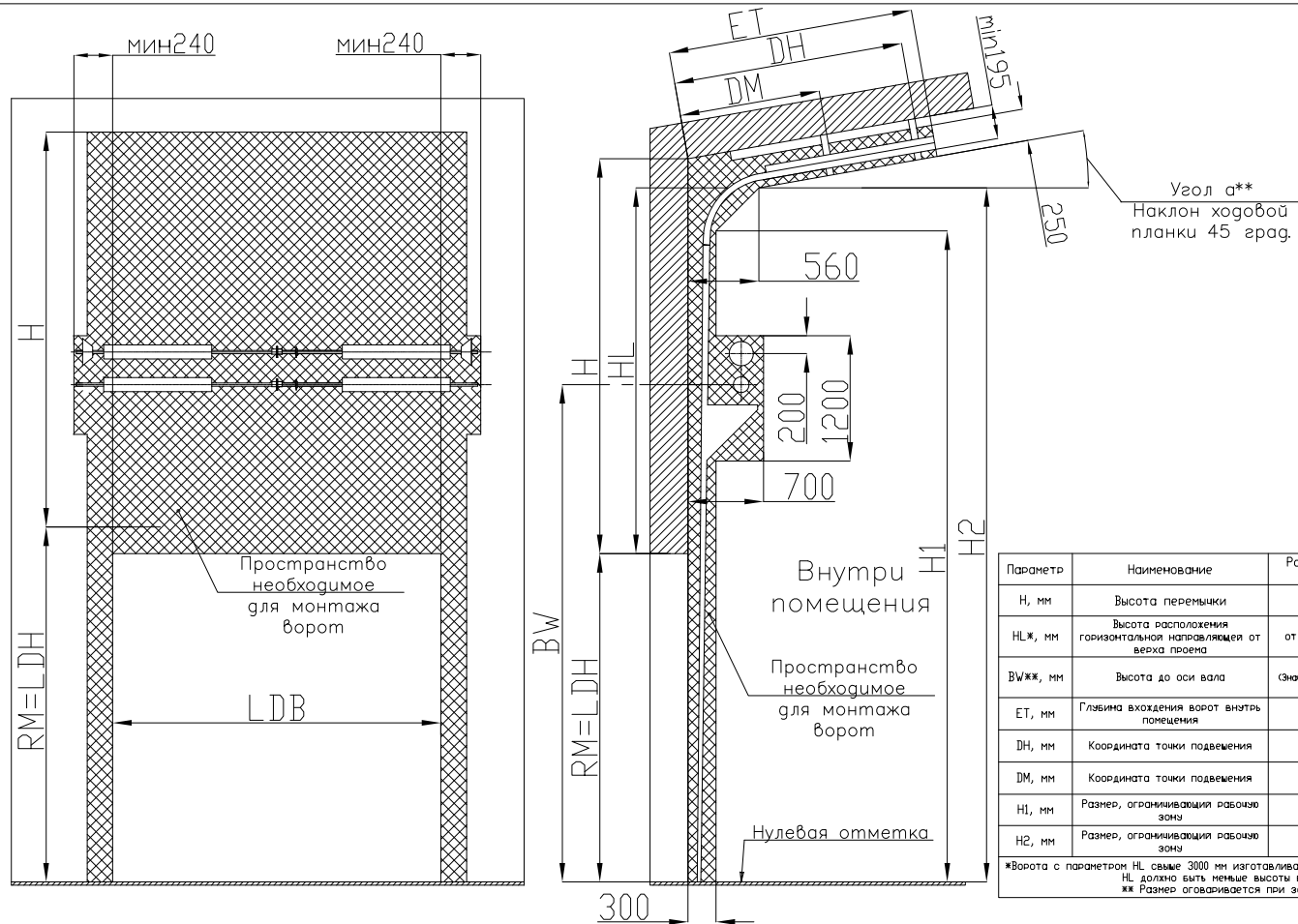


E(10:1)
Виды порогов калитки



а) Плоский порог б) Низкий порог в) Стандартный порог

Монтажная схема ворот



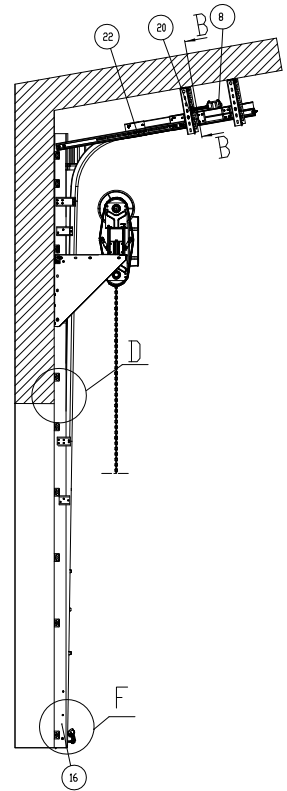
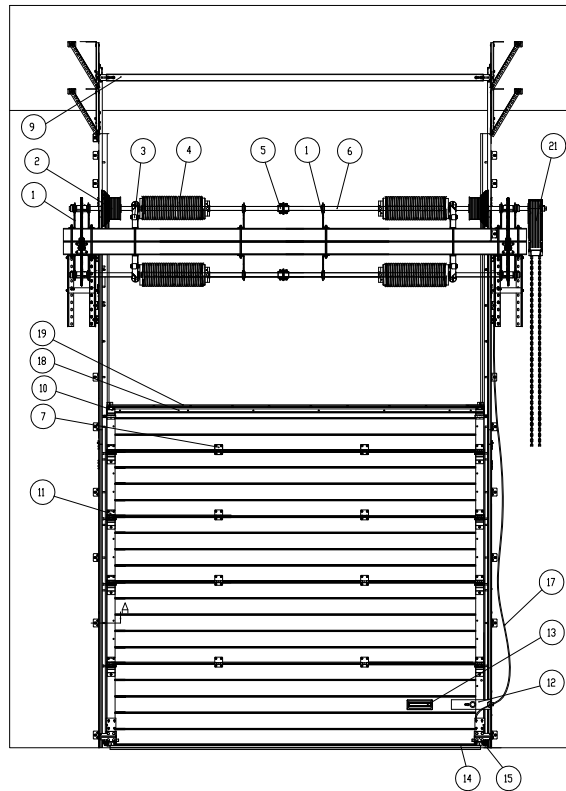
Параметр	Наименование	Расчетная формула или значение
H, мм	Высота перемычки	min 2100
HL _ж , мм	Высота расположения горизонтальной направляющей от верха проема	от 1905 до H-195 (max 4180)
BW _{жж} , мм	Высота до оси вала	от RM+200 до RM+HL-400 (Значение по значению BW+RM+1500 мм)
ET, мм	Глубина входа ворот внутрь помещения	RM-HL+850
DH, мм	Координата точки подвешивания	RM-HL+620
DM, мм	Координата точки подвешивания	1050
H1, мм	Размер, ограничивающий рабочую зону	RM+HL-455
H2, мм	Размер, ограничивающий рабочую зону	RM+HL-55

Промышленные ворота

Высокий монтаж с нижним расположением валов

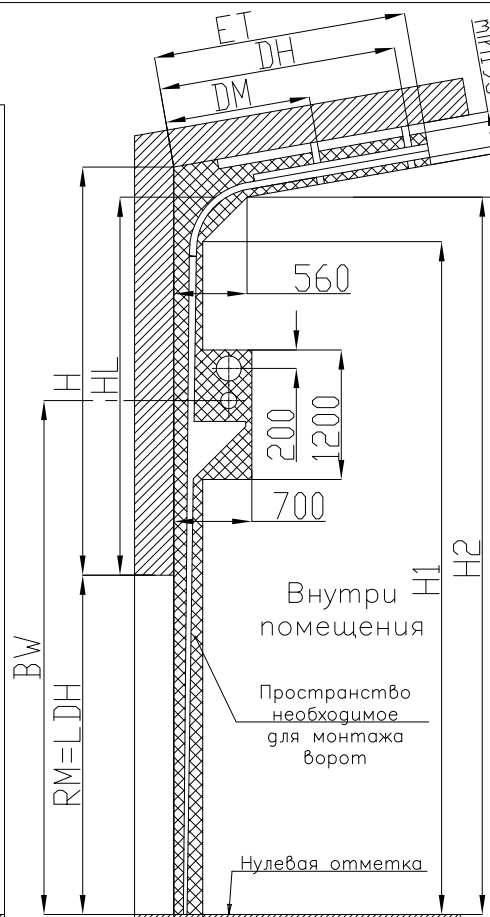
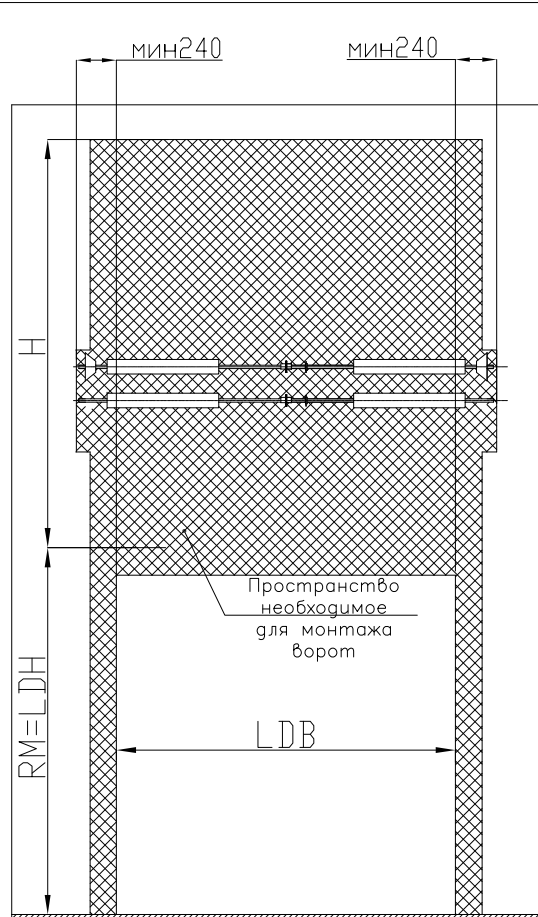
Двухвальная система балансировки

Описание конструкции ворот без калитки



Лин.	Наименование	Обозначение (детали)
1	Кромка верхняя проехотная	IB-152-S/4
2	Барбан для троса	CB164H-S/4
3	Муфта храповая	SBW-TSS5
4	Пружина в сборе	TSAR5-S1x1750
5	Муфта соединительная	AC-S/4
6	Вал	TSS4004
7	Петля проехотная	IN113
8	Дантвел	SB-485
9	Переключик	PRG7N
10	Кромка верхняя роликовая	RB1125
11	Кромка боковая роликовая	RB1123
12	Замок ригельный	LR10103
13	Рамка	HG1007
14	Вставка уплотнительная	RS210
15	Кромка нижняя роликовая с системой от обрыва троса	RB1446
16	Стойка с вертикальной направляющей	
17	Канат	105610
18	Профиль концевой	PRG-14
19	Вставка уплотнительная	RS101
20	Подвес телескопический	
21	Электропривод	Dynatic xs. plus
22	Направляющая горизонтальная	PRG3

Монтажная схема ворот



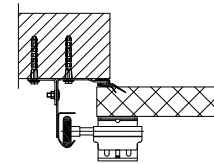
Параметр	Наименование	Расчетная формула или значение
H, мм	Высота перемычки	min 2100
HL, мм	Высота расположения горизонтальной направляющей от верха проема	от 1905 до H-195 (max 4100)
BW, мм	Высота до оси вала	от RM+200 до RM+HL-400 (Значение по умолчанию: BW=RM+1500 мм)
ET, мм	Глубина входа ворот внутрь помещения	RM-HL+850
DH, мм	Координата точки подвешивания	RM-HL+620
DM, мм	Координата точки подвешивания	1050
H1, мм	Размер, ограничивающий рабочую зону	RM+HL-455
H2, мм	Размер, ограничивающий рабочую зону	RM+HL-55

*Ворота с параметром HL свыше 3000 мм изготавливаются по запросу. Значение HL должно быть меньше высоты ворот.
** Размер оговаривается при заказе.

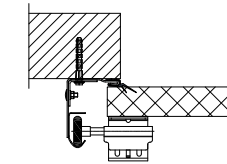
A(5:1)

Варианты монтажа вертикальных направляющих:

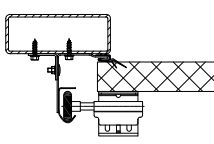
а) монтаж к стене, УГОЛОК СНАРУЖИ СТОЙКИ



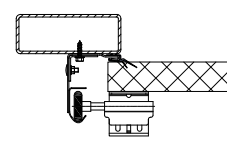
б) монтаж к стене, УГОЛОК ВНУТРИ СТОЙКИ



в) монтаж к трубе, УГОЛОК СНАРУЖИ СТОЙКИ

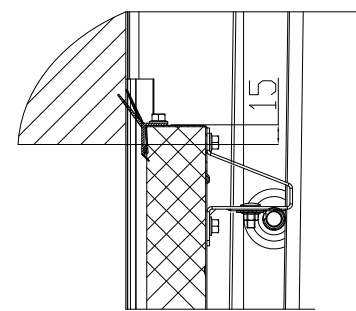


г) монтаж к трубе, УГОЛОК ВНУТРИ СТОЙКИ

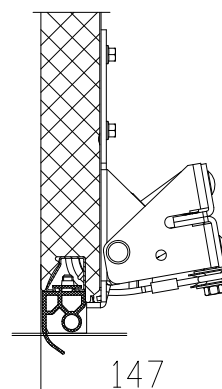


D(10:1)

место прилегания полотна к перемычке



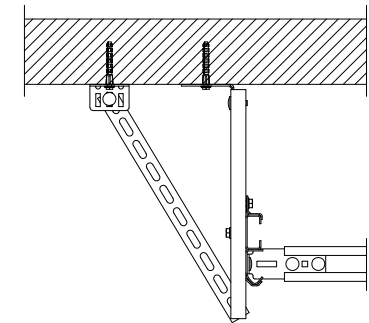
F(10:1)



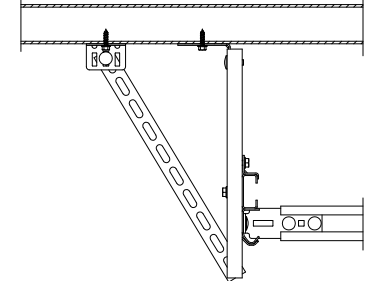
B-B(5:1)

Варианты монтажа подвесов горизонтальных направляющих:

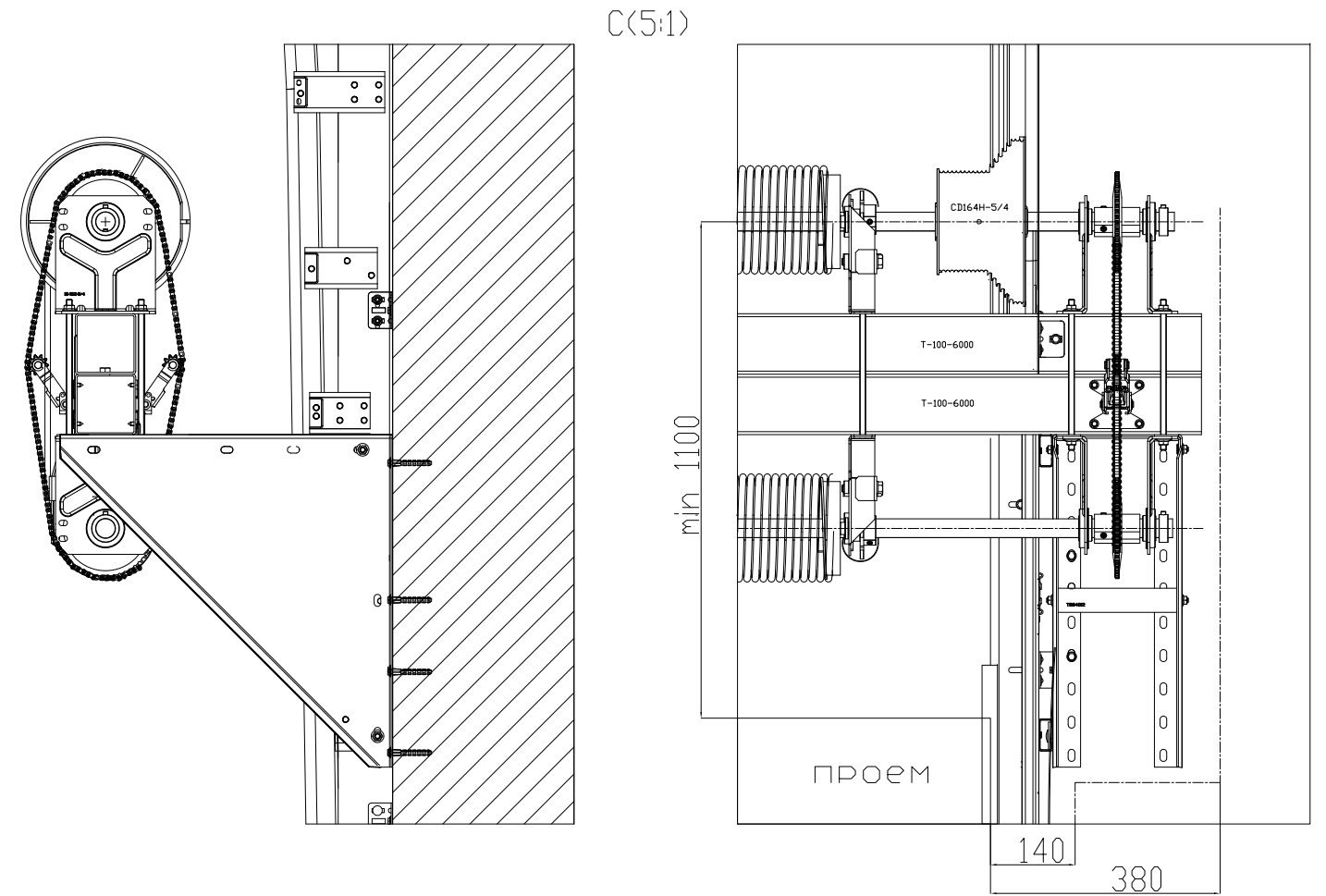
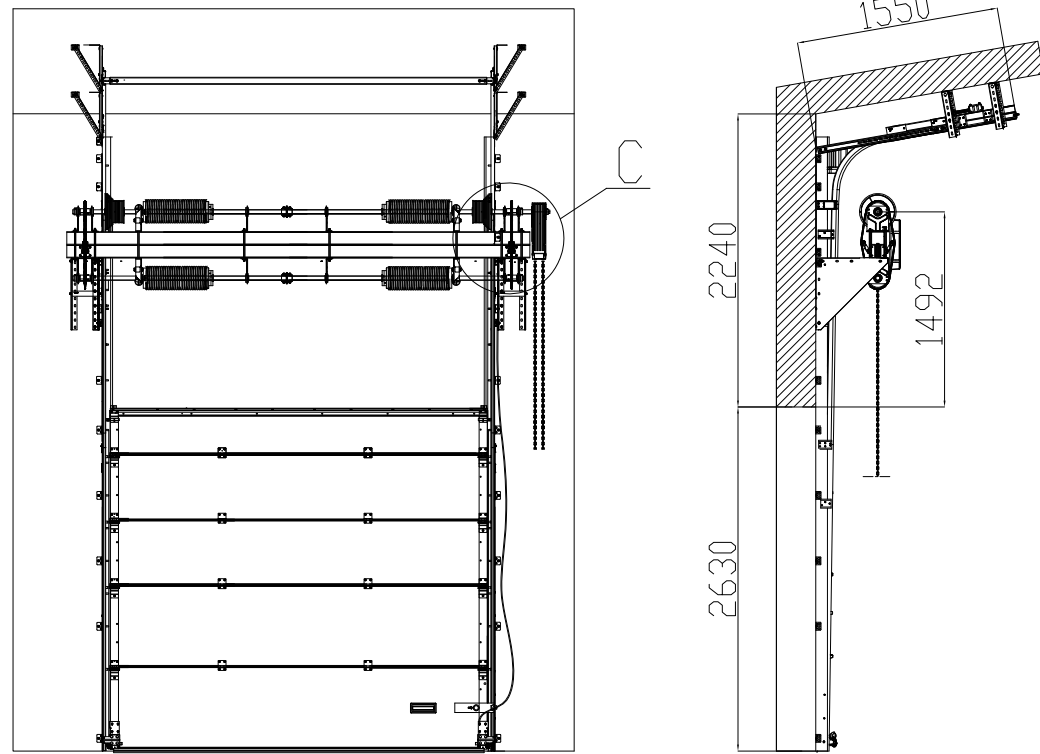
а) монтаж к потолку



б) монтаж к трубе



Высота проема 2630 мм, высота перемычки min2240 мм.



Дополнительные параметры проема при использовании цепного редуктора СН0501.

Дополнительные параметры проема при использовании электропривода, устанавливаемого на вал ворот.

