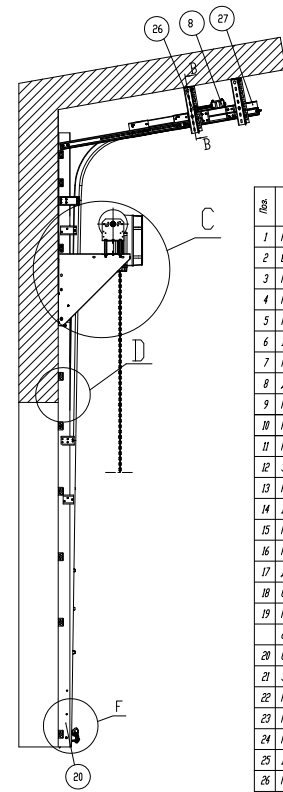
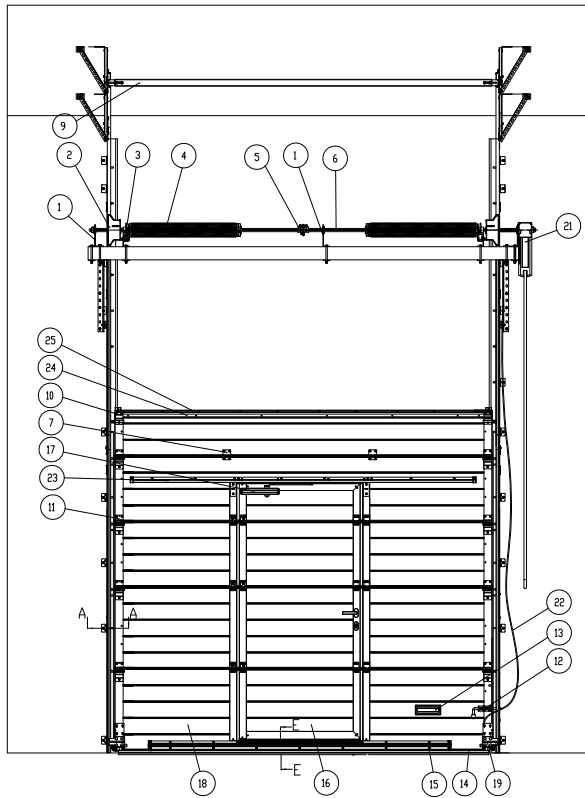


# Промышленные ворота

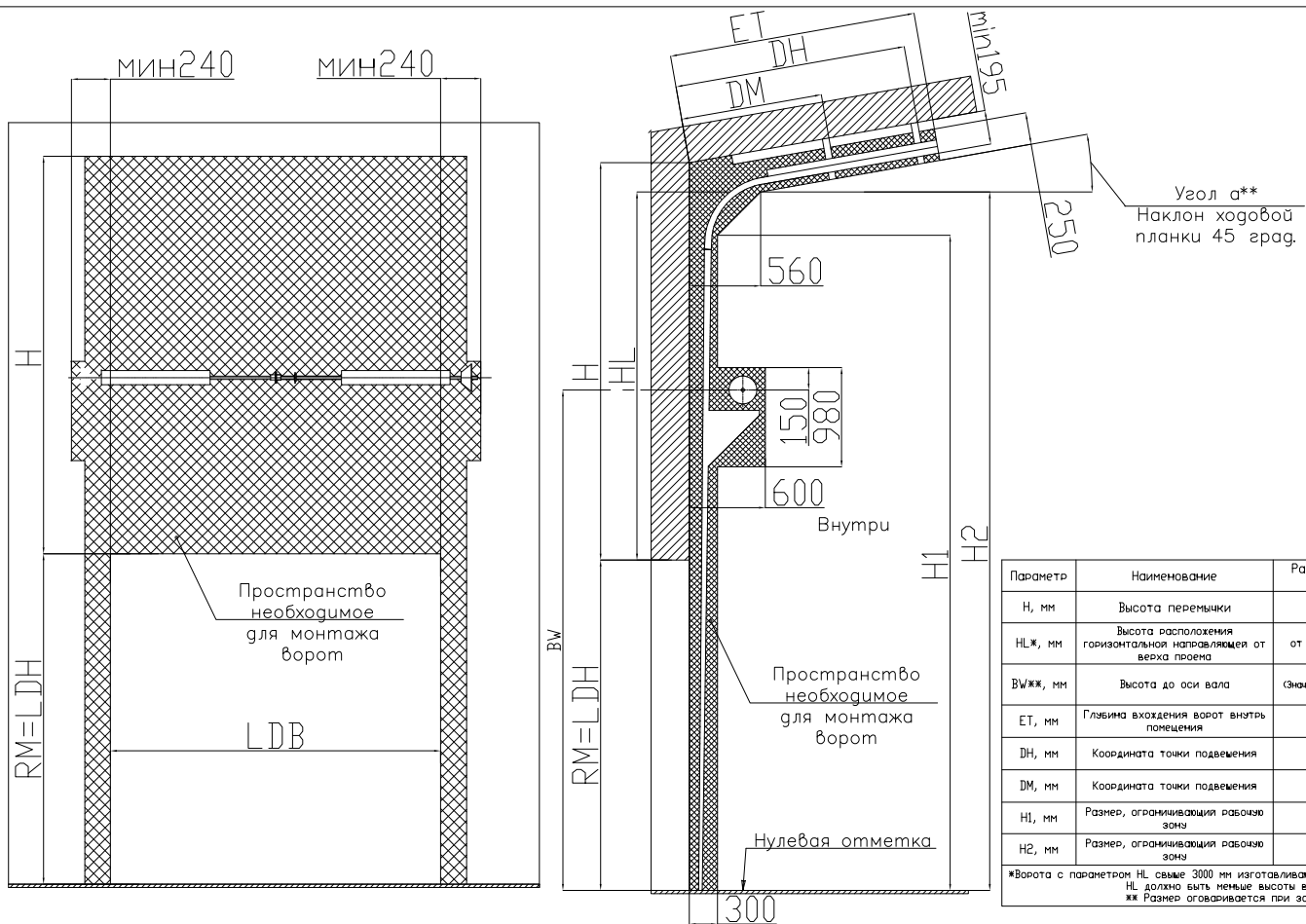
## Наклонный высокий монтаж с нижним расположением вала

### Описание конструкции ворот с калиткой



№	Наименование	Обозначение (детали)
1	Кронштейн промежуточный	IB-127
2	Барaban для троса	CD120H
3	Муфта храповая	SB-1
4	Пружина в сборе	TSAG0x5x1700
5	Муфта соединительная	AC-1
6	Вал	T3H
7	Петля промежуточная	ИШ3
8	Датчик	SB-485
9	Переключик	PRG7H
10	Кронштейн верхний	RB1125
11	Кронштейн боковой	RB1123
12	Засов пружинный	SB100
13	Рамка	HC1007
14	Вставка уплотнительная	RSB10
15	Профиль усиливающий	PRG-12
16	Калитка	
17	Доводчик	DR207
18	Секция	
19	Кронштейн нижний роликовый с системой от обрыва троса	RB1446
20	Стойка с вертикальной направляющей	
21	Электропривод	Duomatic xs. plus
22	Канат	105610
23	Профиль усиливающий	PRG-17
24	Профиль концевой	PRG-14
25	Вставка уплотнительная	RST01
26	Подвес телескопический	
27	Направляющая горизонтальная	PRG3

### Монтажная схема ворот

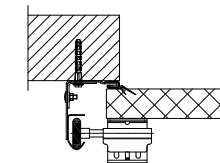
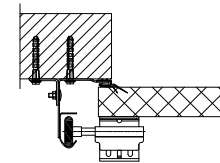


Параметр	Наименование	Расчетная формула или значение
H, мм	Высота перемычки	min 1795
HL, мм	Высота расположения горизонтальной направляющей от верха проема	от 1600 до H-195 (max 4100)
BW, мм	Высота до оси вала	от RM+100 до RM-HL-500 (значение по значению: BW+RM+500 мм)
ET, мм	Глубина входа ворот внутрь помещения	RM-HL+850
DH, мм	Координата точки подвешивания	RM-HL+620
DM, мм	Координата точки подвешивания	1050
H1, мм	Размер, ограничивающий рабочую зону	RM+HL-455
H2, мм	Размер, ограничивающий рабочую зону	RM+HL-55

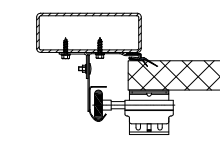
\*Ворота с параметром HL свыше 3000 мм изготавливаются по запросу. Значение HL должно быть меньше высоты ворот.  
\*\* Размер оговаривается при заказе.

### A(5:1) Варианты монтажа вертикальных направляющих:

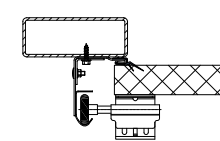
- а) монтаж к стене, кронштейн B0300 снаружи стойки
- б) монтаж к стене, кронштейн B0300 внутри стойки



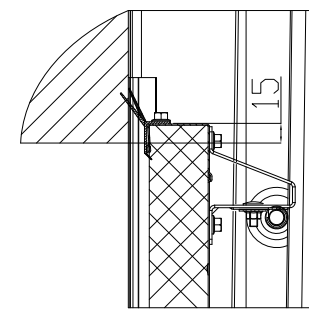
- в) монтаж к трубе, кронштейн B0300 снаружи стойки



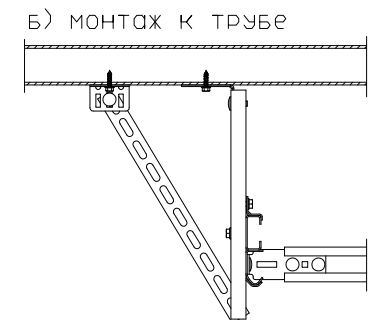
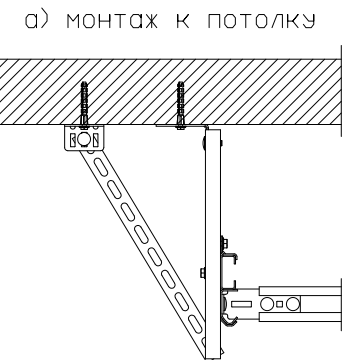
- г) монтаж к трубе, кронштейн B0300 внутри стойки



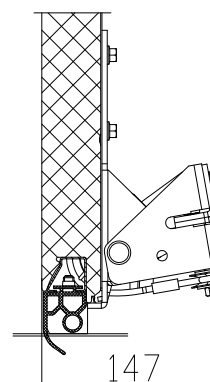
### D(10:1) место прилегания полотна к перемычке



### B-B(5:1) Варианты монтажа подвесов горизонтальных направляющих:



### F(10:1)



### E(10:1) Виды порогов калитки

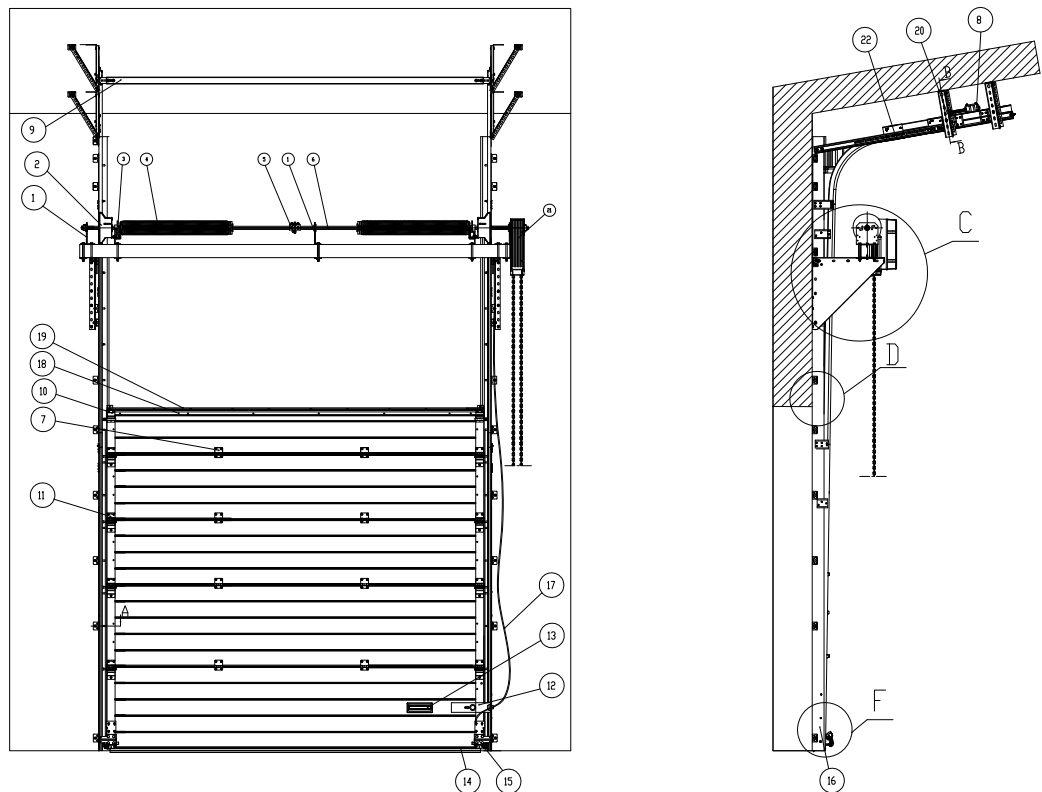


- а) Плоский порог    б) Низкий порог    в) Стандартный порог

# Промышленные ворота

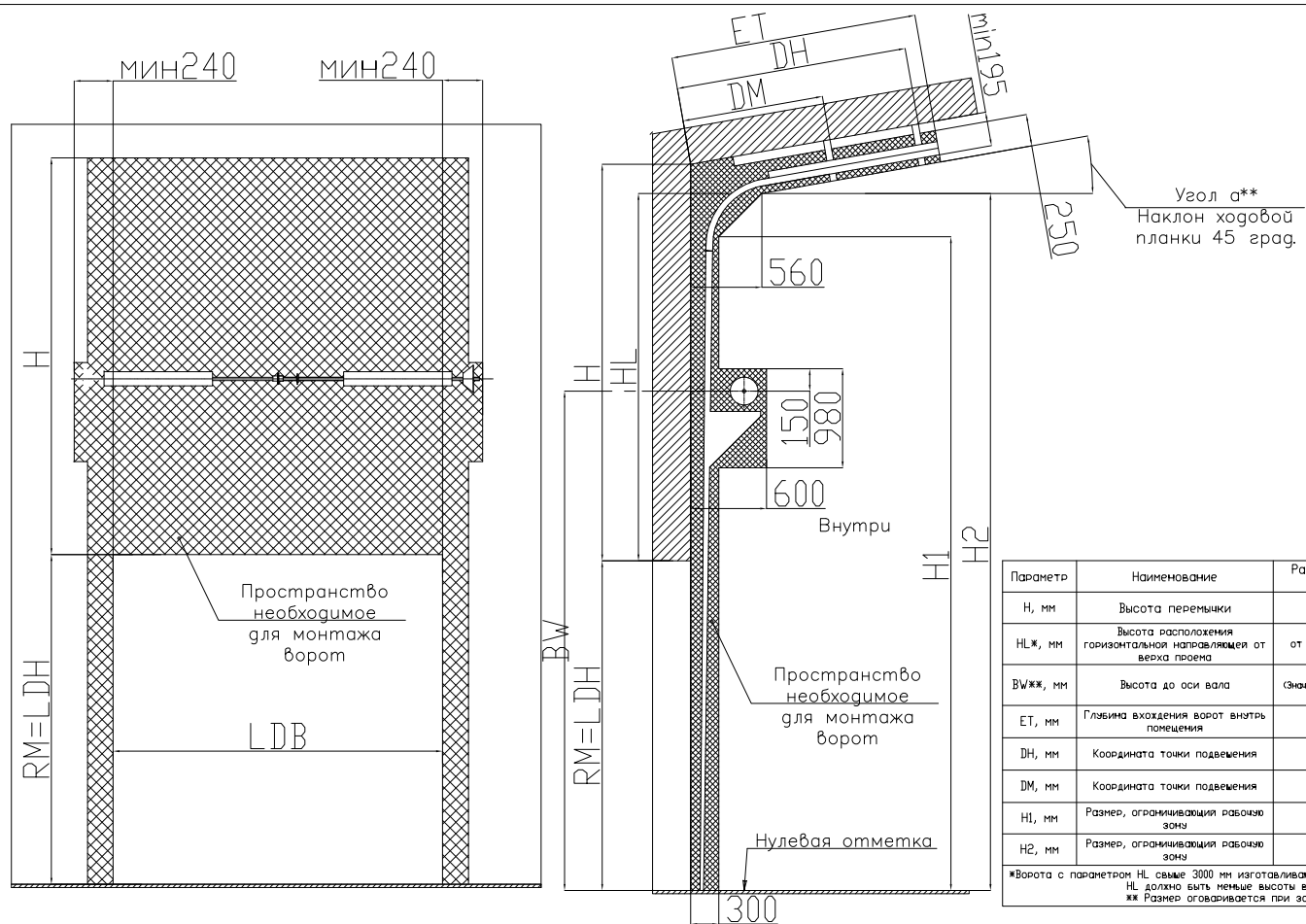
## Наклонный высокий монтаж с нижним расположением вал

### Описание конструкции ворот без калитки



Лин.	Наименование	Обозначение (детали)
1	Кромка прорезиненная	IB-127
2	Барбан для троса	СВ20Н
3	Муфта хвостовая	SBВ-1
4	Пружина в сборе	Т5А60-51х1700
5	Муфта соединительная	АС-1
6	Вал	Т5Н
7	Петля прорезиненная	ИН13
8	Дантвел	SB-485
9	Переключик	PRG7N
10	Кромка верхняя роликовая	RB1125
11	Кромка боковая роликовая	RB1123
12	Замок ригельный	LR10103
13	Рамка	HG1007
14	Вставка уплотнительная	RS210
15	Кромка нижняя роликовая с системой от обрыва троса	RB1446
16	Стойка с вертикальной направляющей	
17	Канат	105610
18	Профиль концевой	PRG-14
19	Вставка уплотнительная	RS101
20	Подвес телескопический	
21	Электропривод	Dynatic xs. plus
22	Направляющая горизонтальная	PRG3

### Монтажная схема ворот



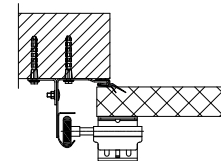
Параметр	Наименование	Расчетная формула или значение
H, мм	Высота перемычки	min 1795
HL <sub>ж</sub> , мм	Высота расположения горизонтальной направляющей от верха проема	от 1600 до H-195 (max 4100)
BW <sub>жж</sub> , мм	Высота до оси вала	от RM+100 до RM-HL-500 (Значение по значению BW+RM+500 мм)
ET, мм	Глубина входа ворот внутрь помещения	RM-HL+850
DH, мм	Координата точки подвешивания	RM-HL+620
DM, мм	Координата точки подвешивания	1050
H1, мм	Размер, ограничивающий рабочую зону	RM+HL-455
H2, мм	Размер, ограничивающий рабочую зону	RM+HL-55

\*Ворота с параметром HL свыше 3000 мм изготавливаются по запросу. Значение HL должно быть меньше высоты ворот.  
 \*\* Размер оговаривается при заказе.

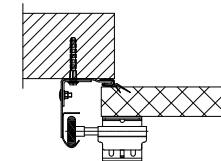
A(5:1)

Варианты монтажа вертикальных направляющих:

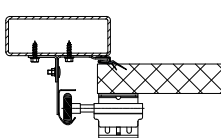
а) монтаж к стене, УГОЛОК СНАРУЖИ СТОЙКИ



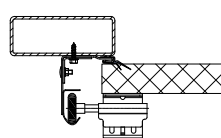
б) монтаж к стене, УГОЛОК ВНУТРИ СТОЙКИ



в) монтаж к трубе, УГОЛОК СНАРУЖИ СТОЙКИ

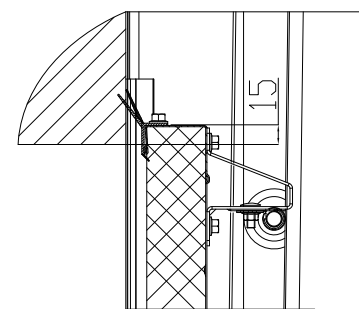


г) монтаж к трубе, УГОЛОК ВНУТРИ СТОЙКИ

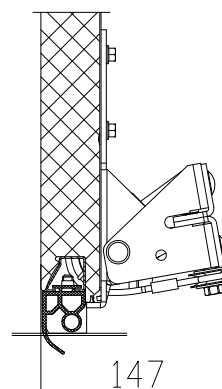


D(10:1)

место прилегания полотна к перемычке



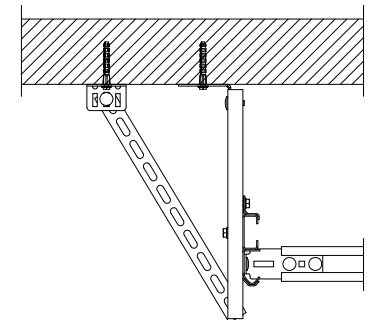
F(10:1)



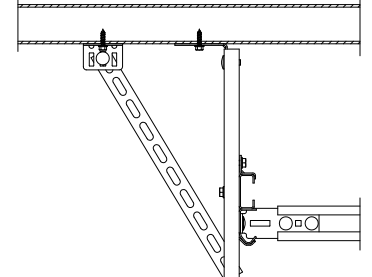
B-B(5:1)

Варианты монтажа подвесов горизонтальных направляющих:

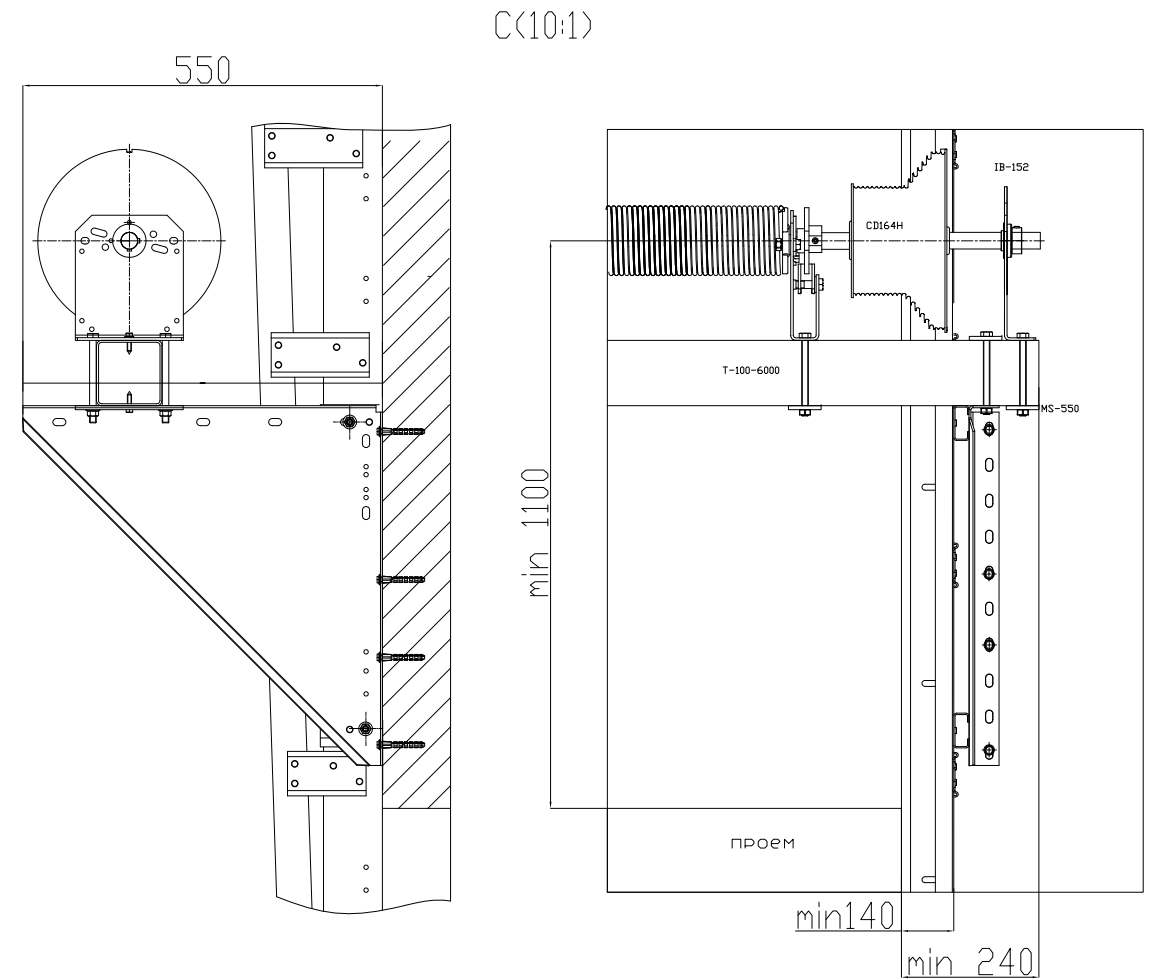
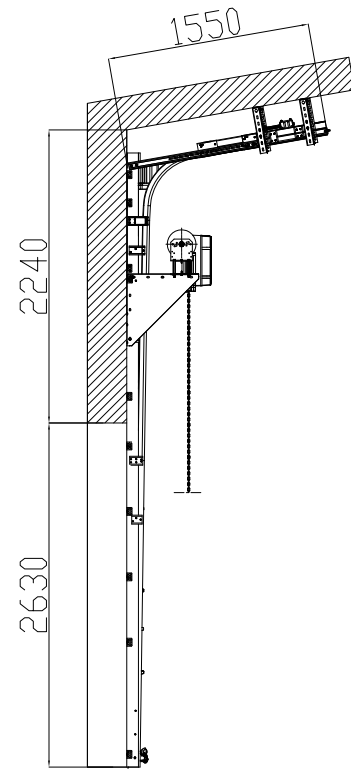
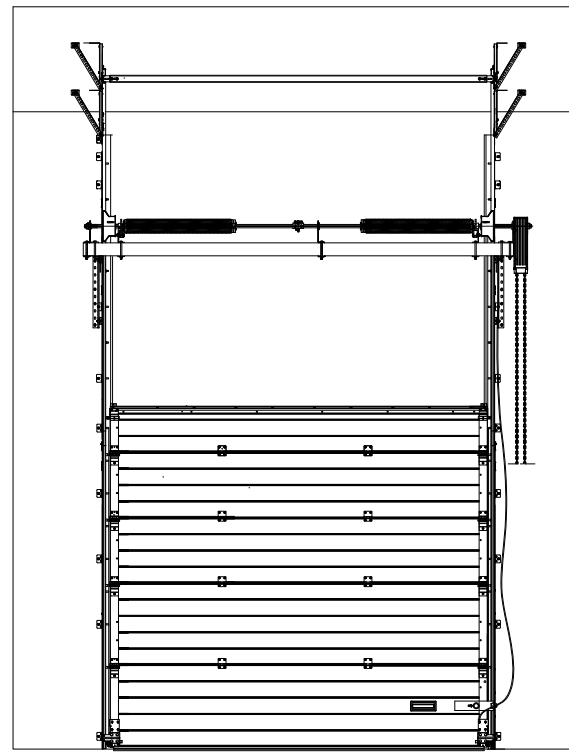
а) монтаж к потолку



б) монтаж к трубе



Высота проема 2630 мм, высота перемычки min2240 мм.



Дополнительные параметры проема при использовании цепного редуктора СН0501.

Дополнительные параметры проема при использовании электропривода, устанавливаемого на вал ворот.

